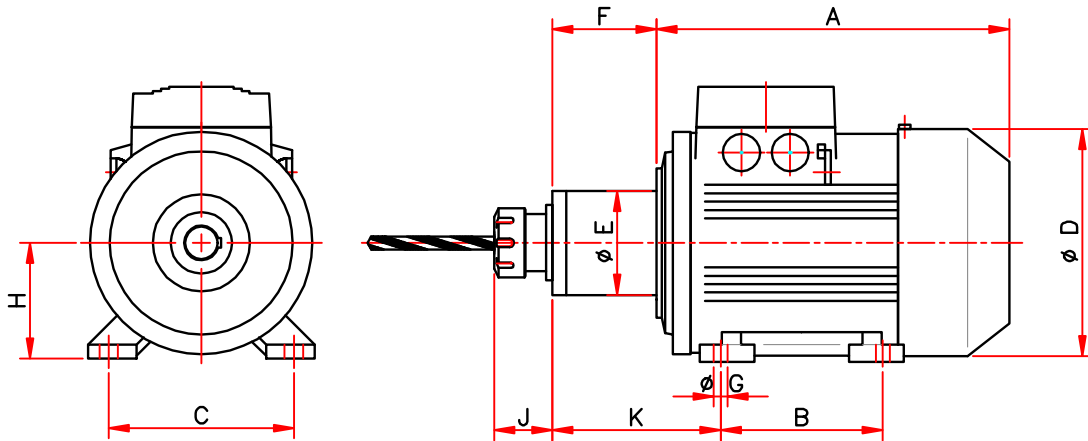


도면을 프린터 할 때에는 항상 세로고침(F5)을 하고 출력해 주세요 REV. 180921

DRILLING TO BUILT IN SPINDLE



치수기준 - 2P/(4P)

MODEL	HBDS 0.4	HBDS 0.7	HBDS 1.5	HBDS 2.2	HBDS 3.7	HBDS 5.5
HP/KW	0.5HP/0.4Kw	1HP/0.75Kw	2HP/1.5Kw	3HP/2.2Kw	5HP/3.7Kw	7.5HP/5.5Kw
RPM	1750 3500 6000	1750 3500 6000	1750 3500 6000	1750 3500 6000	1750 3500 6000	1750 3500 6000
DRILL SOCKET	1#	2#	3#	4#	4#	5#
WORK SCOPE	ø10	ø16	ø19	ø25	ø32	ø40
A	200	220	267	305	310	350
B	90	100	125	140	140	140
C	112	125	140	160	190	216
øD	ø140	ø160	ø200	ø210	ø220	ø260
øE	ø63	ø63	ø78	ø90	ø120	ø140
F	60	50	70	90	110	132
G	ø7x10	ø9.5x13.5	ø10x14	ø12x16	ø12x16	ø12x16
H	70	80	90	100	112	132
K	97	105	120	120	170	185
J	-	-	25	25	-	-

주) 제품의 품질향상을 위하여 약간의 변경이 있을수 있습니다.

*TOOL은 별매임